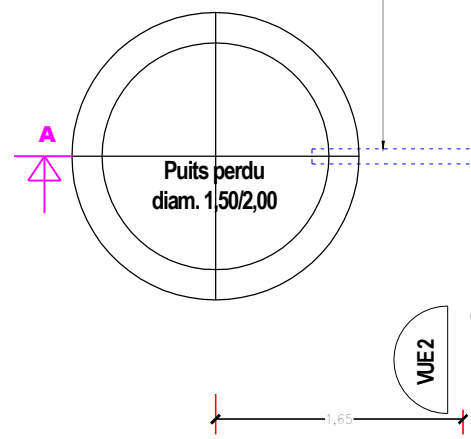


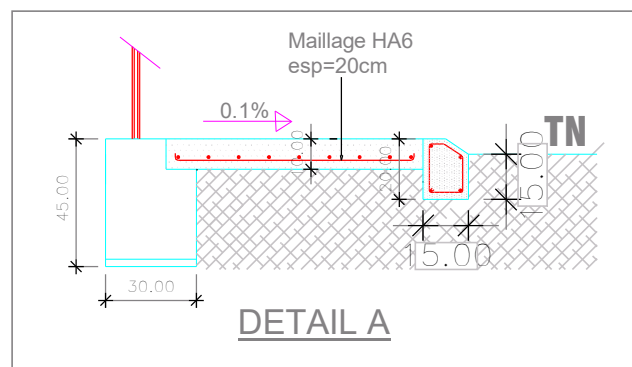
# BORNE FONTAINE

Ech: 1/50

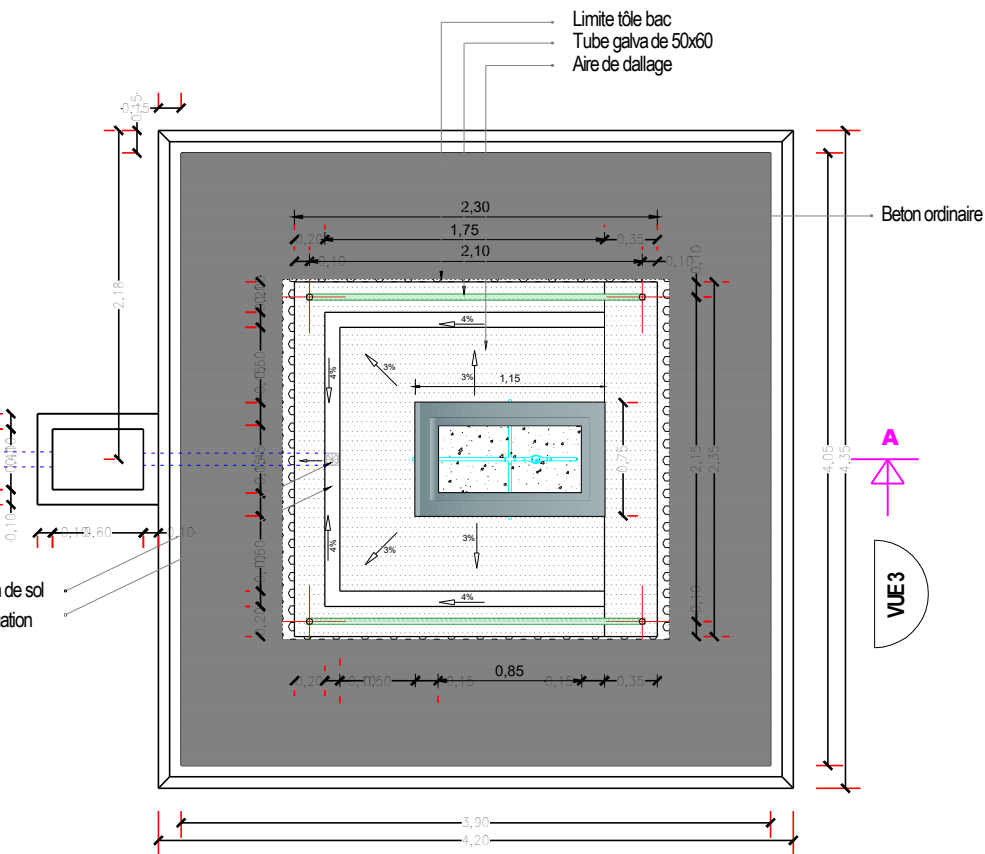
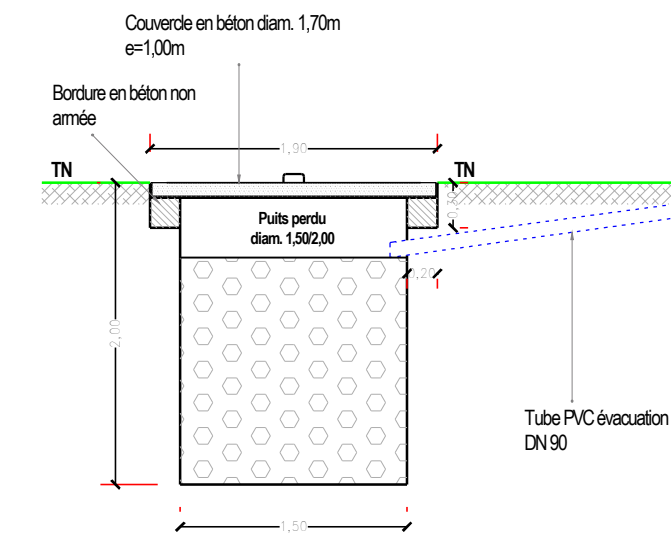
Tuyau d'évacuation PVC diam. 90



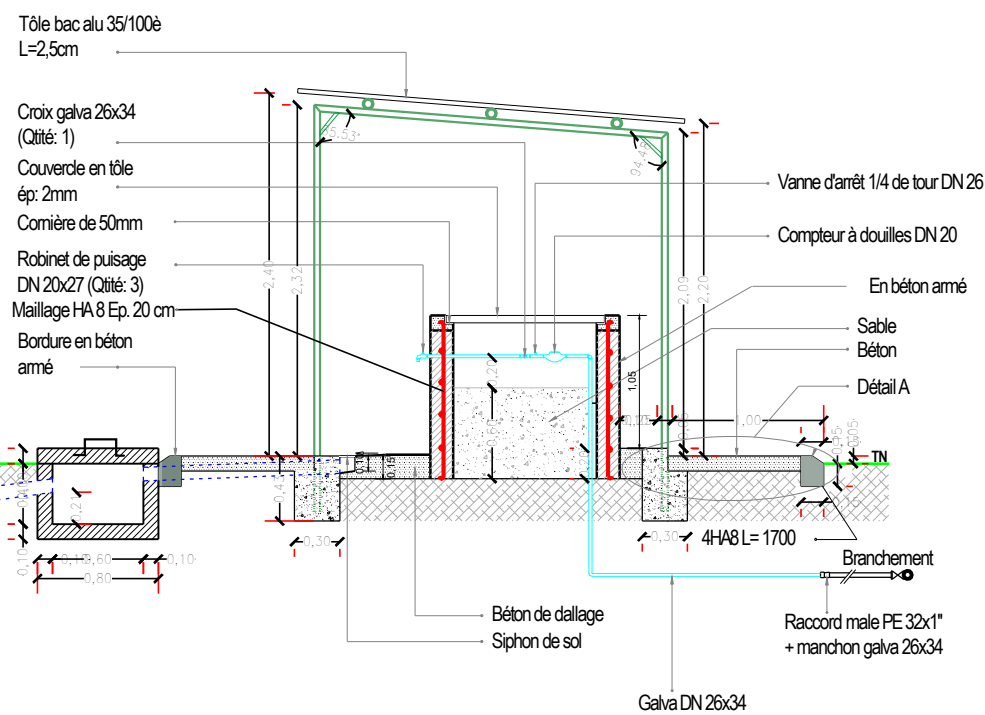
VUE EN PLAN



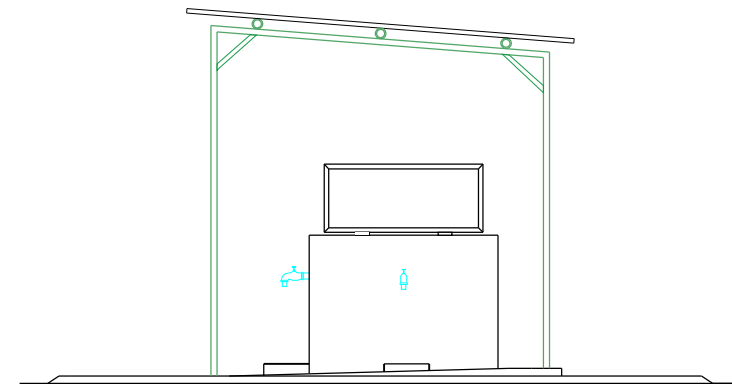
DETAIL A



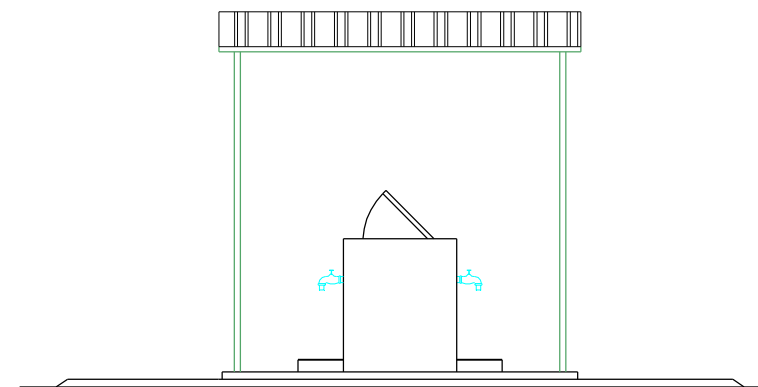
VUE 1



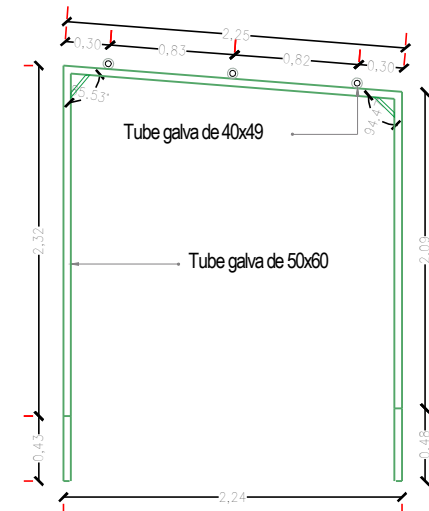
COUPE A-A



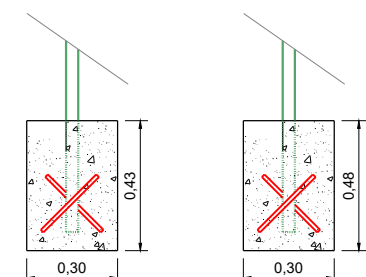
VUE 2



VUE 3

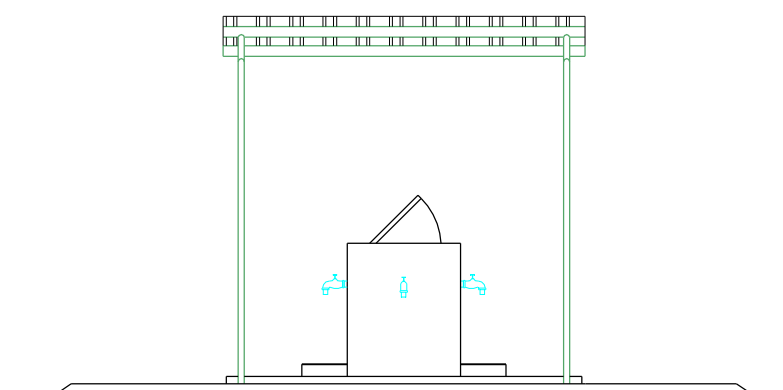


DETAIL DU PORTIQUE

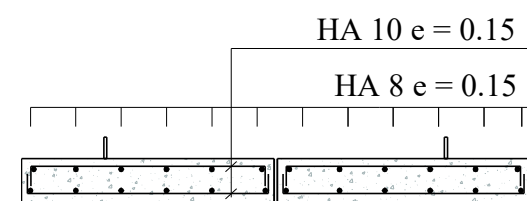


AVANT ARRIERE

FIXATION DU PORTIQUE



VUE 2



FERRAILLAGE DU COUVERCLE DE PUISARD



07 BP 5369 Ouagadougou 07  
Tél : (226) 70 33 05 99  
E-mail : green.dic2018@gmail.com



ETUDES D'AVANT PROJET DETAILLE POUR LA REHABILITATION/EXTENSION DU SYSTEME D'ADDUCTION D'EAU POTABLE (AEP) DANS LA COMMUNE DE TCHERIBA ET DE LA MISE A NIVEAU DE L'ADDUCTION D'EAU POTABLE (AEP) DE LA COMMUNE DE DOUROULA

SITE: TCHERIBA  
COMMUNE DE TCHERIBA

BORNE FONTAINE

C										
B						2 DIFFUSION			APD version définitive.	
A						1 DIFFUSION			APD version provisoire.	
Ind.	Date	Dessiné par	Vérifié par	NATURE DE MODIFICATION						STATUT
PLAN N°		TCHE_19			Echelle: X =			INDICE B	AVRIL. 2026	